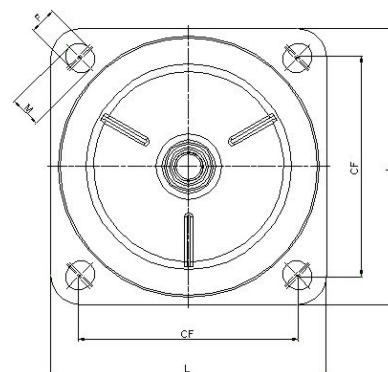
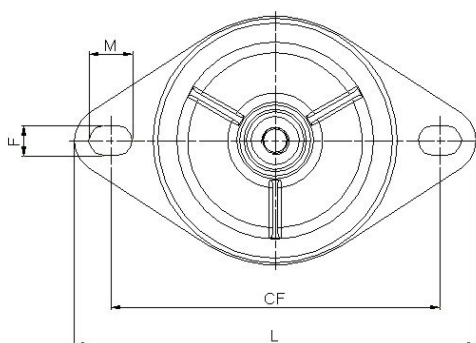
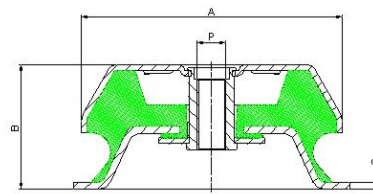
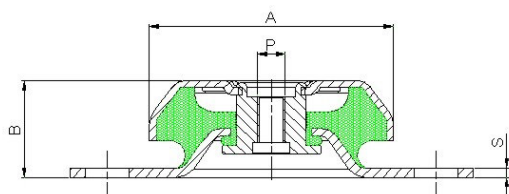
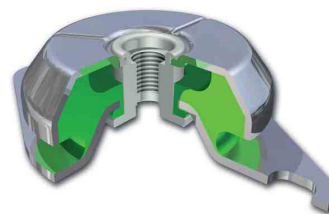


Supporti antivibranti a campana serie FIBET CFBMS

Supporti caratterizzati da un disegno razionale e dalla facilità di assemblaggio, sono corredati di contro-tampone integrale di sicurezza essenziale in molte applicazioni dinamiche, marine e anti-sismiche. L'elastomero lavorando in taglio-compressione permette ampie deflessioni statiche, basse frequenze proprie (fino ad 8 hz) e grandi isolamenti indotti. I CFBMS sono corredati di tampone resiliente antirimbazzo e sono la soluzione ideale quando la sicurezza è necessaria.



Codice	Codice Fibet	Durezza (IRHD)	A	B	P	FxM	CF	L	S	Rigidità Media (Kg/mm)	Carico Max (Kg)	Defles. Max (mm)	Tipo
1	CFBMS633510W	40	63	35	M10	9x12	88	110	2	7	30	4,3	1
2	CFBMS633510M	60								15,8	60	3,8	
3	CFBMS833510W	40	83	35	M10	11,5x15	110	135	3	17,8	80	4,5	1
4	CFBMS833510M	60								44,5	180	4	
5	CFBMS833512W	40	83	35	m12	11,5x15	110	135	3	17,8	80	4,5	1
6	CFBMS833512M	60								44,5	180	4	
7	CFBMS1064212W	40	106	42	M12	13x19	143	175	4	33,5	167	5	1
8	CFBMS1064212M	60								67	335	5	
9	CFBMS1064216W	40	106	42	M16	13x19	143	175	4	33,5	167	5	1
10	CFBMS1064216M	60								67	335	5	
11	CFBMS1505416W	40	150	54	M16	14x18	182	218	4	37,5	450	12	1
12	CFBMS1505416M	60								78,7	800	10,2	
13	CFBMS1808620W	40	180	86	M20	14,5x18	146	190	5	59,2	900	15,2	2
14	CFBMS1808620M	60								127	1700	13,4	
15	CFBMS22010524W	40	220	105	M24	17,5x20	180	220	5	95	1700	17,9	2
16	CFBMS22010524M	60								195	3400	17,4	